

Rilevatore di presenza - Professional Line

# IR Micro Office 6m

DALI-2 APC - incassato  
EAN 4007841 067151  
Art. n. 067151



Infrarot-Sensor 360°



Max. 4 x 4 m Präsenz



Einstellungen via App



Vernetzbar via Bluetooth



DALI-2



Plastikfreie Verpackung



Energie sparen

5 years

Herstellergarantie  
steinel-professional.de/  
garantie



CE

## Descrizione del funzionamento

Sottile, preciso e intelligente. Sottile, preciso e intelligente. Richiesto da architetti e progettisti, realizzato da STEINEL. L'IR Micro Office soddisfa molti desideri. La sua bassa altezza di installazione lo rende perfetto per le applicazioni in cui non si desiderano installazioni dirompenti sul soffitto. La micro lente di precisione misura solo 15 x 15 mm. Il rilevatore di presenza a infrarossi a 360° copre 36 m<sup>2</sup>. Come controller di applicazioni DALI2, controlla fino a 20 dispositivi DALI in modalità broadcast. In questo modo, offre una gestione ottimale della luce per soluzioni di stanze individuali, compreso il controllo costante della luce. Le impostazioni e il collegamento in rete si realizzano facilmente tramite Bluetooth Mesh.

## Dati tecnici

Dimensioni (Ø x H)	85 x 37 mm	Altezza di montaggio max.	5,00 m
Con rilevatore di movimento	Si	Altezza di montaggio ottimale	2,8 m
Garanzia del produttore	5 anni	Angolo di rilevamento	360 °
Impostazioni tramite	Bluetooth	Angolo di apertura	90 °
Con telecomando	No	Protezione antistrisciamento	Si
Variante	DALI-2 APC - incassato	Possibilità di schermare segmenti del campo di rilevamento	Si
VPE1, EAN	4007841067151	Scalabilità elettronica	No
Esecuzione	Rilevatore di presenza	Scalabilità meccanica	Si
Applicazione, luogo	Interni	Raggio d'azione radiale	4 x 4 m (16 m <sup>2</sup> )
Applicazione, locale	Interni, ufficio singolo, locale multiuso / di servizio, sala conferenze / sale riunioni, camere di servizio, aree di soggiorno, cucinette	Raggio d'azione tangenziale	6 x 6 m (36 m <sup>2</sup> )
colore	bianco	Raggio d'azione presenza	4 x 4 m (16 m <sup>2</sup> )
Colore, RAL	9003	Zone d'intervento	168 zone di commutazione
Incl. supporto per montaggio angolare a muro	No	Abdeckmaterial Lieferumfang	calotte di copertura
		Funzioni	Modo semiautomatico/automatico, Scenario luminoso, Manuale ON / ON-OFF, Modalità normale / modalità

<https://www.steinell.de>

Con riserva di modifiche tecniche

04.2024 Pagina 1 da 3

# IR Micro Office 6m

DALI-2 APC - incassato  
 EAN 4007841 067151  
 Art. n. 067151



## Dati tecnici

Luogo di montaggio	soffitto
Montaggio	Incassato, Soffitto
Grado di protezione	IP20
Temperatura ambiente	-25 – 55 °C
Materiale	Plastica
Allacciamento alla rete	220 – 240 V / 50 – 60 Hz
Quantità di utenze Dali	20
Steuerausgang, Dali	broadcast 1x20 ballast elettronici
Con accoppiamento bus	No
Tecnologia, sensori	Infrarossi passivi, Sensore ottico
Altezza di montaggio	2 – 5 m

test, Funzione di gruppo vicino, Funzione TouchDIM, Sensore di movimento, Regolazione per mantenere luce costante, Sensore di luce, Tempo di dissolvenza regolabile quando si accende e si spegne, Regolazione della luce costante ON-OFF, Funzione presenza, Logica del rilevatore di presenza

Regolazione crepuscolare	2 – 1000 lx
Regolazione del periodo di accensione	5 s – 60 Min.
Funzione luce di base	Sì
Funzione luce di base tempo	10s-60 min, Tutta la notte, Controllo della luminosità, SPENTO
Luce principale regolabile	0 - 100 %
Regolazione crepuscolare Teach	Sì
Regolazione per mantenere luce costante	Sì
Collegamento in rete	Sì
Collegamento in rete via	Bluetooth Mesh Connect
Tipo Uscita DALI	Single Master

## Accessori

EAN 4007841 084653

Pulsante senza fili PB2-Bluetooth

EAN 4007841 084660

Pulsante radio PB4-Bluetooth

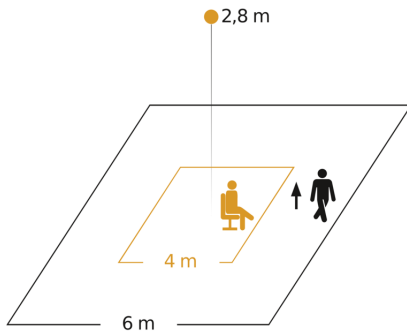
Rilevatore di presenza - Professional Line

# IR Micro Office 6m

DALI-2 APC - incassato  
EAN 4007841 067151  
Art. n. 067151

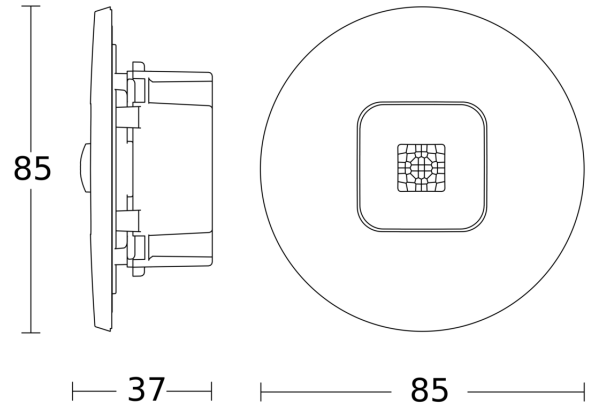


## Campo di rilevamento



Possibile altezza di montaggio: 2,00 m - 5,00 m  
Arancione: presenza  
Nero: tangenziale

## Disegno



## Schema elettrico

